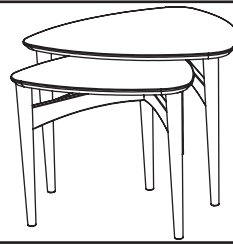


ORUST SATSBORD nest of tables/sarjapöytä



Delar/Parts/Osat



(A) x6



(B) x8



(C) x8



(D) x6



(E) x6

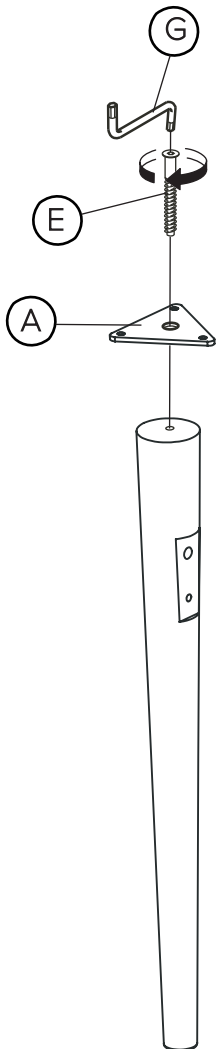


(F) x18

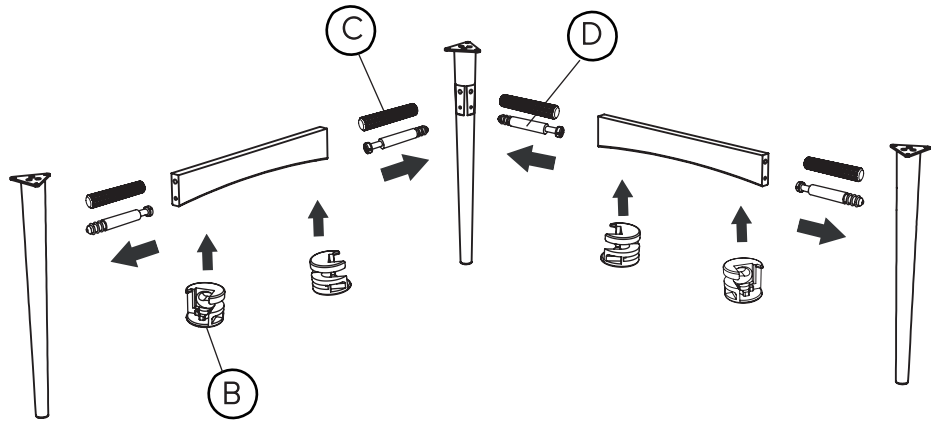


(G) x1

1.



2.



3.

